



LA TECNOLOGIA DEL FILO DIAMANTATO



THE DIAMOND WIRE TECHNOLOGY



LA TECNOLOGÍA DEL HILO DIAMANTADO



LA TECHNOLOGIE DU FIL DIAMANTE



A TECNOLOGIA DO FIO DIAMANTADO

TAGLIO



CUTTING



THE DIAMOND WIRE TECHNOLOGY IN THE MARBLE AND GRANITE QUARRIES

The latest diamond wire technology in the marble and granite quarries as well as in the civil engineering involves the following equipment and machineries named *diamond wire saws*.

MINI FIL: for primary cuts of small dimensions, squaring of benches or blocks of marble and application in civil engineering

MAR FIL, MAR FIL STANDARD, MAR FIL SUPER: all these models are suitable for cutting marble even if they have different constructive and technical features.

GRAN FIL, GRAN FIL SUPER: suitable for small and big cuts on granite, marble, civil engineering, auriferous deposit, etc.

The **ELECTRONIC** versions are equipped with inverters which permit the use of variable speeds.

The **DIESEL MODEL** of all these *diamond wire saws*, foresees their joining with a soundproof diesel generator that, by means of an electric cable of 50 m length, can be located far from dangerous abrasive dusts.

All the *diamond wire saws* are manufactured of sturdy steel frame properly treated and painted. Two motorized wheels allow an easy forward/backward movement of the machine along the track both for positioning and for working.

A low voltage electric control panel can be placed at the proper distance from the working area of the *diamond wire saws*. During the automatic working cycle the machine doesn't require the presence of the operator. All the *diamond wire saws* are equipped with the safety devices foreseen by the technical European Community norms and are supplied with 2 tracks of 3 m length each.

DRILLER: drilling machine for making holes of 95 mm diameter to introduce the diamond wire.

BIG DRILLER: this machine is used to execute 255 mm diameter holes when a blind cut is proposed.

HANDY PRESS: special small press to join the diamond wire.



LA TECNOLOGÍA DEL HILO DIAMANTADO EN EL MUNDO DEL MÁRMOL Y GRANITO

El uso de la moderna tecnología del hilo diamantado en el mundo del mármol, granito y en la ingeniería civil, supone la utilización de los siguientes equipos y maquinarias denominados *cortadoras de hilo diamantado*.

MINI FIL: para corte primario de pequeñas dimensiones, división de banca de bloque y demolición controlada de cemento armado.

MAR FIL, MAR FIL STANDARD Y MAR FIL SUPER: por la existencia de diversas técnicas y constructivas se pueden adaptar para cortar mármol.

GRAN FIL, GRAN FIL SUPER: permite cortar pequeñas y grandes dimensiones de granito, mármol, cemento armado, etc.

Las versiones **ELECTRONIC** están equipadas con inverter que permite utilizar velocidades variables.

La **VERSION DIESEL** de todos estos *cortadores de hilo diamantado* se prevén las combinaciones con un grupo electrógeno insonorizado, que por medio de un cable eléctrico de 50 m de largo, puede ser colocado lejos del daño polvo abrasivo.

Todas las *cortadoras de hilo diamantado* son fabricadas con una robusta estructura de acero tratada y pintada. Dos ruedas motrices permiten un fácil avance/retroceso al largo de la vía durante la fase de posicionamiento y de trabajo.

El ciclo de trabajo es ejecutado en automático sin necesidad de la presencia del operario. El panel de control, alimentado a baja corriente, se puede colocar a la distancia oportuna del campo de trabajo del hilo diamantado.

La *cortadora de hilo diamantado* está equipada con todos los dispositivos de seguridad previsto de normas técnicas vigentes de la Comunidad Europea y provisto de 2 vías de 3 m de largo cada una.

DRILLER: máquina de perforación para hacer agujeros de 95 mm de diámetro donde se introduce el hilo diamantado.

BIG DRILLER: máquina de perforación para hacer agujeros de 255 mm de diámetro donde se introduce el particular equipo para hacer el llamado "corte ciego"

HANDY PRESS: prensa para la unión del hilo diamantado.

LA TECNOLOGÍA DEL HILO DIAMANTADO EN EL MUNDO DEL MÁRMOL Y GRANITO

L'impiego della moderna tecnologia del filo diamantato nelle cave di marmo, granito e nell'ingegneria civile, presuppone l'utilizzo delle seguenti attrezzature e macchinari denominati *tagliatrici a filo diamantato*.

MINI FIL: per tagli primari di piccola dimensione, sezionatura di bancate, riquadratura di blocchi e demolizioni controllate su cementi armati.

MAR FIL, MAR FIL STANDARD e MAR FIL SUPER: pur avendo diverse caratteristiche tecniche e costruttive, sono adatte per tagli su marmo.

GRAN FIL, GRAN FIL SUPER:

consentono tagli di piccole e grandi dimensioni su granito, marmo, cementi armati, giacimenti auriferi ecc.

Le versioni **ELECTRONIC** sono dotate di inverter che permette di utilizzare velocità variabili.

La **VERSIONE DIESEL** di tutte queste *tagliatrici a filo diamantato* prevede il loro abbinamento con un gruppo elettrogeno insonorizzato che per mezzo di un cavo elettrico di 50 m di lunghezza, può essere posizionato lontano da dannosi pulviscoli abrasivi. Tutte le *tagliatrici a filo diamantato* sono costruite in robusta struttura in acciaio opportunamente trattata e verniciata.

Due ruote motrici permettono un agevole avanzamento e arretramento lungo i binari durante la fase di posizionamento e di lavoro. I cicli di lavoro eseguiti in automatico non necessitano della presenza dell'operatore. Il pannello di comando, alimentato a bassa tensione, è posizionabile ad opportuna distanza dal campo di lavoro del filo. Le



LOGIA DEL ATO NELLE CAVE E GRANITO

tagliatrici a filo diamantato sono equipaggiate con tutti i dispositivi di sicurezza previsti dalle norme tecniche vigenti nella Comunità Europea e sono fornite con 2 binari da 3 m di lunghezza cadauno.

MDRILLER: macchina da perforazione per eseguire fori da 95 mm di diametro dove introdurre il filo diamantato

BIG DRILLER: macchina da perforazione per realizzare fori da 255 mm di diametro dove introdurre particolari attrezzature per eseguire il così detto "taglio cieco"

HANDY PRESS: pressetta speciale per la giunzione del filo diamantato.



LA TECHNOLOGIE DU FIL DIAMANTE DANS LES CARRIERES DE MARBRE ET GRANIT

La technologie moderne du fil diamanté dans les carrières de marbre et granit et dans le bâtiment, exige l'emploi d'équipements et de machines spécifiques appelés *machines à couper avec fil diamanté*, de carrière, qui sont:

MINI-FIL: pour coupes principales de petites dimensions, pour sectionner les bancs de carrière, pour l'équarissement des blocs et pour les démolitions contrôlées de béton armé dans le bâtiment.

MAR-FIL, MAR-FIL STANDARD et MAR-FIL SUPER: malgré les caractéristiques techniques et de construction, différentes, elles sont conçues pour les coupes dans le marbre.

GRAN-FIL et GRAN-FIL SUPER: machines à fil diamanté qui permettent de réaliser des coupes de grandes et petites dimensions dans les granits, les marbres, les bétons armés, et les placers (par exemple: gisements aurifères).

Les versions **ELECTRONIC** sont munies de variateur de fréquence qui permet d'utiliser des vitesses variables.

La **VERSION DIESEL** de toutes ces machines à fil diamanté prévoit leur accouplement avec un groupe électrogène insonorisé qui peut être placé loin des poussières abrasives et dangereuses, grâce à un câble de 50 m de long.

Toutes les *machines à couper avec fil diamanté* sont fabriquées avec une robuste structure en acier, soigneusement traitée et vernie. Deux roues motrices permettent un déplacement facile le long des rails pendant les phases de mise en place et de travail. Les opérations automatiques peuvent être exécutées sans la présence d'un opérateur. Le tableau de commande, alimenté à basse tension, est positionné à distance de sécurité. Les *machines à fil diamanté* sont équipées avec tous les dispositifs de sécurité prévus par les règlements en vigueur de la Communauté Européenne. Elles sont munies de 2 rails de 3 m de long chacun.

DRILLER: Machine pneumatique de perforation pour l'exécution de trous de mine de diamètre de 95 mm dans lesquels on fait passer le fil diamanté.

BIG-DRILLER: Machine oléodynamique de perforation avec marteau fond-de-trous pneumatique pour la réalisation de trous de mine de diamètre de 255 mm, dans lesquels on peut introduire un dispositif particulier pour faire la "coupe aveugle".

HANDY PRESS: Petite presse spécialisée pour la jonction du fil diamanté.



A TECNOLOGIA DO FIO DIAMANTADO NAS JAZIDAS DE MÁRMORE E GRANITO

O emprego da moderna tecnologia do fio diamantado nas jazidas de mármore, granito e na engenharia civil, pressupõe a utilização das seguintes aparelhagens e maquinários denominados *cortadores a fio diamantado*.

MINI FIL: para cortes primários de pequena dimensão, seccionamento de bancadas, esquadreamento de blocos e demolições controladas no concreto armado.

MAR FIL, MAR FIL STANDARD e MAR FIL SUPER: por ter diversas características técnicas e construtivas, são aptas para cortes em mármore.

GRAN FIL, GRAN FIL SUPER: consentem cortes de pequenas e grandes dimensões no granito, mármore, concreto armado e jazimentos auríferos, etc. As versões **ELECTRONIC** estão providas de inverter que permite utilizar velocidades variáveis.

A **VERSÃO DIESEL** de todos estes *cortadores a fio diamantado* são previstos o seu acoplamento a um grupo gerador de corrente cabinado (isento de rumor) que por meio de um cabo elétrico de 50 m de comprimento, pode ser posicionado distante de danosas poeiras abrasivas.

Todos os *cortadores a fio diamantado* são construídos sobre uma robusta estrutura em aço oportunamente tratado e pintado. Duas rodas motrizes permitem um fácil avançamento/recuo sobre os trilhos durante a fase de posicionamento e de trabalho. Os ciclos de trabalho executados em automático não necessitam da presença do operador. O painel de comando, alimentado a baixa tensão, é posicionado a uma distância conveniente do campo de trabalho do fio. Os *cortadores a fio diamantado*, são equipados com todos os dispositivos de segurança previstos das normas técnicas vigentes da Comunidade Europeia e são fornecidas com 2 trilhos de 3 m de comprimento cada um.

DRILLER: máquina de perfuração para executar furos de 95 mm de diâmetro onde se introduz o fio diamantado. **BIG DRILLER:** máquina de perfuração para realizar furos de 255 mm de diâmetro onde se introduz particulares aparelhagens para executar o assim chamado "corte cego".

HANDY PRESS: prensa especial para a junção do fio diamantado.





GRAN·FIL



Tagliatrice a filo diamantato con motore da 50 HP a doppia velocità per tagli su granito. Un facile e rapido allineamento al taglio da eseguire è consentito dalla traslazione e rotazione di 360° del gruppo portavolano azionati da comandi manuali che permettono anche di eseguire due tagli paralleli ad una distanza di 1900 mm.

Nella versione **GRAN FIL STANDARD** la traslazione e la rotazione di 360° del gruppo portavolano sono azionate da motori elettrici.

Nelle versioni **GRAN FIL ELECTRONIC** un **inverter** permette di utilizzare velocità variabili.



Diamond wire saw for cutting granite with main motor power of 50 HP and double wire speed. The translation and 360° rotation of the flywheel-holder head are mechanical and allows an easy and fast positioning of the machine as well as the execution of two parallel cuts at the maximum distance of 1900 mm. The model **GRAN FIL STANDARD** has motorized the translation and 360° rotation of the flywheel-holder head. In the **GRAN FIL ELECTRONIC** versions, an **inverter** permits the use of variable speeds.



Cortadora de hilo diamantado con motor de 50 HP a doble velocidad para cortar granito. Un fácil y rápido alineamiento para cortar, es conseguido en la traslación y rotación de 360° del grupo portavolante accionado por un comando manual que permite también hacer dos cortes paralelos a una distancia de 1900 mm. En la versión **GRAN FIL STANDARD** la traslación y la rotación de 360° del grupo portavolante es accionado por un motor eléctrico. En las versiones **GRAN FIL ELECTRONIC** un **inverter** permite utilizar velocidades variables.



Machine à couper à fil diamanté avec moteur de 50 CV à double vitesse pour coupes dans le granit. L'alignement de la machine le long de la coupe à faire, se réalise facilement et rapidement grâce à un dispositif manuel qui commande la translation et la rotation sur 360° du groupe porte-volant principal. Le même permet aussi l'exécution de 2 coupes parallèles à une distance de 1900 mm entre elles. Dans la version **GRAN FIL STANDARD** ces mouvements de translation et de rotation sont actionnés par des moteurs électriques. Dans les versions **GRAN FIL ELECTRONIC**, un **variateur de fréquence** permet d'utiliser des vitesses variables.



Cortador a fio diamantado com motor de 50 HP a dupla velocidade para cortes no granito. Um fácil e rápido alinhamento do corte a ser executado é permitido através da translação e rotação de 360° do grupo porta-volante acionado por um comando manual que permite também de executar dois cortes paralelos a uma distância de 1900 mm. Na versão **GRAN FIL STANDARD** a translação e a rotação 360° do grupo porta-volante são acionados através de motores elétricos. Nas versões **GRAN FIL ELECTRONIC** um **inverter** permite utilizar velocidades variáveis.

GRAN•FIL SUPER

Tagliatrice a filo diamantato con motore da 30/40/50 HP con velocità variabile per tagli su granito, marmo, cementi armati, giacimenti auriferi, ecc.

La traslazione e la rotazione di 360° del gruppo portavolano sono azionati da motori elettrici che consentono di eseguire anche due tagli paralleli ad una distanza max di 1700 mm (a richiesta 1950 mm).

Le movimentazioni della macchina sono elettriche ed opportuni automatismi permettono il controllo costante del tensionamento del filo diamantato durante la fase di lavoro sia con controllo manuale che in automatico. Questo modello si differenzia dagli altri per l'impiego di un volano di grande diametro (1020 mm) unitamente ad una struttura molto più pesante. L'elevato contenuto tecnologico, l'indiscussa affidabilità consentono estrema praticità e versatilità nel suo utilizzo.

Nelle versione **GRAN FIL SUPER ELECTRONIC** un **inverter** permette di utilizzare velocità variabili.



Diamond wire saw for cutting granite, marble, reinforced concrete and auriferous deposit equipped with main motor power of 30/40/50 HP and variable wire speed. The translation and 360° rotation of flywheel-holder head are motorized and allow an easy and fast positioning of the machine as well as the execution of two parallel cuts at the maximum distance of 1700 mm (upon request 1950 mm). All the movements of the machine are motorized and suitable automatic mechanism keep the constant control of the diamond wire ten-

sioning both in manual and in automatic working conditions. This model compared to the other ones has a bigger flywheel diameter (1020 mm) as well as heavier steel frame. This machine has an extremely useful and easy operation due to its very high technology and reliability. In the **GRAN FIL SUPER ELECTRONIC** versions, an **inverter** permits the use of variable speeds.





Cortadora de hilo diamantado con motor de 30/40/50 HP, con velocidad variable para cortar granito, mármol, cemento armado ect. La traslación y rotación de 360° del grupo portavolante es accionado por un motor eléctrico que permite hacer también dos cortes paralelos a una distancia máxima de 1700 mm (sobre pedido 1950 mm). El movimiento de la máquina es eléctrico y automático permitiendo el control constante de la tensión del hilo diamantado durante la fase de trabajo tanto con control manual como automático. Este modelo se diferencia de los otros, por el uso de un volante de grande diámetro (1020 mm) unido a una estructura muy pesada. El elevado contenido tecnológico y la indiscutible confianza va más allá de la practica versatilidad en su uso. En las versiones **GRAN FIL SUPER ELECTRONIC** un **inverter** permite utilizar velocidades variables.



Machine à couper à fil diamanté pour les carrières de granit et les roches similaires, ou de marbre, pour le sciage de béton armé et pour les gisements aurifères, avec moteurs électriques de 30/40/50 CV, qui développent une vitesse linéaire du fil diamanté variable. La rotation sur 360° du volant principal et sa translation latérale sont actionnées électriquement. Ceci permet l'exécution de 2 coupes parallèles à une distance de 1700 mm (sur demande 1950 mm), sans déplacer la machine. Tous les mouvements de la machine sont électriques et, des automatismes convenables permettent le contrôle constant de la tension du fil diamanté pendant les phases de travail, avec contrôle ou manuel, ou automatique. Ce modèle se différencie des autres par les caractéristiques suivantes: l'emploi d'un grand volant (diamètre 1020 mm); une structure en acier de la machine beaucoup plus lourde. Un contenu technologique d'élite et une fiabilité à toute épreuve permettent une extrême pratique et une universalité d'utilisation. Dans les versions **GRAN FIL SUPER ELECTRONIC**, un **variateur de fréquence** permet d'utiliser des vitesses variables.



Cortador a fio diamantado com motor de 30/40/50 HP com velocidade variável para cortes em granito, mármore, concreto armado e jazimentos auríferos. A translação e rotação de 360° do grupo porta-volante são acionadas por motor elétrico que permite executar também dois cortes paralelos a uma distância máxima de 1750 mm (a pedido 1950 mm). As movimentações da máquina são elétricas e com adequado automatismo permitindo o controle constante do tensionamento do fio diamantado durante a fase de trabalho seja com controle manual que automático. Este modelo diferencia dos outros pelo uso de um volante de grande diametro (1020 mm) unido a uma estrutura muito mais robusta. O elevado nível tecnológico, indiscutível confiabilidade e garantem extrema praticidade e versatilidade na sua utilização. Nas versões **GRAN FIL SUPER ELECTRONIC** um **inverter** permite utilizar velocidades variáveis.

MINI•FIL

Tagliatrice a filo diamantato con motore da 20 HP (marmo) o 15 HP (granito) ad alta coppia di spunto e velocità fissa per piccoli tagli in bancate, riquadratura blocchi di marmo e granito, demolizioni controllate su cementi armati. Durante la fase di lavoro, la tensione programmata del filo diamantato resta sempre costante grazie ad un semplice ed accurato sistema automatico di controllo. Nella versione **MINI FIL SUPER** è possibile traslare lateralmente il volante. Nelle versioni **MINI FIL ELECTRONIC** un inverter permette di utilizzare velocità variabili.



Cortadora de hilo diamantado con motor de 20HP (mármol) o 15 HP (granito) de alta copia de inspiración y velocidad fija para pequeños cortes en bancada, recuadro de bloque de mármol e granito cuando abastece con particular velocidad, para demolición controlada del cemento armado.

Durante la fase de trabajo, la tensión programada del hilo diamantado es siempre constante gracias a un sencillo y esmerado sistema automático de control.

En la versión **MINI FIL SUPER** se puede trasladar lateralmente el volante. En las versiones **MINI FIL ELECTRONIC** un inverter permite utilizar velocidades variables.



Machine à couper avec fil diamanté équipée avec un moteur électrique de 20HP (marbre) ou 15 HP (granit) à haut rendement en phase de démarrage, et avec une seule vitesse linéaire du fil diamanté. Elle est réalisée pour l'exécution de coupes secondaires à l'amont, ou bien pour l'équarrissement des blocs informes dans les carrières de marbre ou granit et de roches tendres. Cette machine peut être employée dans le bâtiment, même pour les entailles de structures en béton armé, lorsqu'elle est fournie avec des vitesses particulières. Pendant le travail, la tension programmée du fil diamanté reste toujours constante grâce à un système automatique de contrôle simple et soigné. Dans la version **MINI FIL SUPER**, il est possible de déplacer latéralement le volant. Dans les versions **MINI FIL ELECTRONIC**, un variateur de fréquence permet d'utiliser des vitesses variables.



Diamond wire saw with main motor power of 20 HP (marble) or 15 HP (granite) with high starting torque and fixed speed for small cut of the benches or squaring of marble or granite blocks and, when supplied with proper peripheral speeds, for controlled demolition on reinforced concrete. An automatic control system keeps always constant the programmed tension of the diamond wire in working condition. In the **MINI FIL SUPER** version, the flywheel can be moved sideways. In the **MINI FIL ELECTRONIC** versions, an inverter permits the use of variable speeds.



Cortador a fio diamantado com motor de (mármore) ou 15 HP (granito) a uma alta força de partida e velocidade fixa para pequenos cortes em bancadas, esquadrejamento de blocos de mármore ou granito e, quando fornecida com velocidades específicas, pode ser usada em demolições controladas de concreto armado. Durante a fase de trabalho, a tensão programada do fio diamantado resta sempre constante, graças a um simples e seguro sistema automático de controle. Na versão **MINI FIL SUPER** é possível efectuar uma translação lateral do volante. Nas versões **GRAN FIL ELECTRONIC** um inverter permite utilizar velocidades variáveis.



mod. MICRO-FILL

MAR•FIL

Tagliatrice a filo diamantato con motore da 40/50/60 HP a velocità fissa per tagli su marmo. La traslazione e la rotazione di 360° del gruppo portavolano, azionati da comandi manuali, permettono di eseguire due tagli paralleli ad una distanza di 1900 mm oltre ad un rapido allineamento della macchina al taglio da eseguire. Opportuni motori elettrici ed automatismi consentono il controllo costante del tensionamento del filo diamantato durante la fase di lavoro sia con controllo manuale che in automatico. Nella versione **MAR FIL STANDARD** la traslazione e la rotazione di 360° del gruppo portavolano sono azionate da motori elettrici.



Diamond wire saw for cutting marble with main motor power of 40/50/60 HP with fixed wire speed. The translation and 360° rotation of the flywheel-holder head are mechanical and allow an easy and fast positioning of the machine as well as the execution of two parallel cuts at the maximum distance of 1900 mm. Both in manual and in automatic working condition, suitable motors and automatic mechanism allow the constant control of the diamond wire. The model **MAR FIL STANDARD** has a motorized translation and 360° rotation of the flywheel-holder head.



Cortadora de hilo diamantado con motor de 40/50/60 HP a velocidad fija para cortar mármol. La traslación y rotación de 360° del grupo portavolante, accionada con un comando normal, permite hacer dos cortes paralelos de 1900 mm, además de un rápido alineamiento de la máquina para cortar. Un motor eléctrico y automático permite el control constante de la tensión del hilo diamantado durante la fase de trabajo, tanto sea con control automático o manual. En la versión **MAR FIL STANDARD**, la traslación y rotación de 360° del grupo portavolante es accionada por un motor eléctrico.



Machine à couper à fil diamanté avec moteurs électriques de 40/50/60 CV à vitesse constante du fil diamanté, pour coupes dans le marbre. La rotation sur 360° du volant principal et sa translation latérale sont actionnées manuellement. Cela permet l'exécution de 2 coupes parallèles à une distance de 1900 mm, et en outre, un alignement rapide de la machine le long de la coupe à faire. Des moteurs électriques et des automatismes spéciaux permettent le contrôle constant de la tension du fil diamanté pendant les phases de travail, avec contrôle ou manuel, ou automatique. Dans le modèle **MAR FIL STANDARD**, la translation et la rotation sur 360° du volant principal sont actionnées électriquement, par des moteurs auxiliaires.



Cortador a fio diamantado com motor de 40/50/60 HP a velocidade fixa para cortes em mármore. A translação e rotação de 360° do grupo porta-volante, acionada por um comando manual, permite de executar dois cortes paralelos a uma distância de 1900 mm, e um rápido alinhamento da máquina no corte a executar. Adequados motores elétricos e automatismos, consentem o controle constante do tensionamento durante a fase de trabalho, seja com controle manual que em automático. Na versão **MAR FIL STANDARD**, a translação e a rotação de 360° do grupo porta-volante são acionadas por motores elétricos.



MAR•FIL SUPER

Tagliatrice a filo diamantato con motore da 40/50/60 HP a velocità fissa per tagli su marmo. La traslazione e la rotazione di 360° del gruppo portavolano, azionati da motori elettrici, consentono di eseguire due tagli paralleli ad una distanza di 1950 mm oltre ad un facile e rapido allineamento della macchina al taglio da eseguire. Opportuni motori elettrici ed automatismi permettono il controllo costante del tensionamento del filo diamantato durante la fase di lavoro sia in ciclo manuale che in automatico. Questo modello si differenzia dagli altri per l'impiego di un volano di grande diametro (1020 mm) e di una struttura molto più pesante.



Diamond wire saw for cutting marble with main motor power of 40/50/60 HP with fixed wire speed. The translation and 360° rotation of the flywheel-holder head are motorized and allow an easy and fast positioning of the machine as well as the execution of two parallel cuts at the maximum distance of 1950 mm. Both in manual and in automatic working condition suitable motors and automatic mechanism allow the constant control of the diamond wire tensioning. This model compared to the other ones has a bigger flywheel diameter (1020 mm) and heavier steel frame.



Cortadora de hilo diamantado con motor de 40/50/60 HP a velocidad fija para cortar marmol. La traslación y rotación de 360° del grupo portavolante accionada con motor eléctrico permite hacer dos cortes paralelos a una distancia de 1950 mm. Además de un fácil y rápido alineamiento de la máquina para cortar. Un motor eléctrico y automático permite el control constante de la tensión del hilo durante la fase de trabajo tanto en ciclo manual como automático. Este modelo se diferencia de los otros por el empleo de un volante de grande diámetro (1020 mm) y de una pesada estructura.





Machine à couper à fil diamanté avec moteurs électriques de 40/50/60 CV à vitesse constante du fil diamanté, pour coupes dans le marbre. La rotation sur 360° du volant principal et sa translation latérale sont actionnées électriquement. Cela permet l'exécution de 2 coupes parallèles à une distance de 1950 mm, et en outre, un alignement facile et rapide de la machine le long de la coupe à faire. Des moteurs électriques convenables et des automatismes spéciaux permettent le contrôle constant de la tension du fil diamanté pendant les phases de travail, avec contrôle ou manuel, ou automatique.

Cette machine se distingue de tous les autres modèles par un grand volant (diamètre 1020 mm) et par une structure en acier très lourde.



Cortador a fio diamantado com motor de 40/50/60 HP com velocidade fixa para cortes em mármore. A translação e rotação de 360° do grupo porta-volante são acionadas por intermédio de motores elétricos, que permite executar dois cortes paralelos a uma distância de 1950 mm, também um fácil e rápido alinhamento da máquina do corte a executar.

Adequados motores elétricos e o automatismo, permitem o controle constante do tensionamento do fio diamantado durante a fase de trabalho, seja em ciclo manual que em automático. Este modelo se diferencia dos outros pelo emprego de um volante de grande diametro (1020 mm) e de uma estrutura muito robusta.



DRILLER



Perforatore pneumatico ideale per l'esecuzione di fori per il passaggio del filo diamantato. È dotato di testa di rotazione pneumatica che accoppiata al martello fondo foro consente di raggiungere profondità di 25/30 metri anche in presenza di disomogeneità naturali della roccia ed avere elevate velocità di perforazione.



Ideal pneumatic perforator to execute the holes for diamond wire passing. It is equipped with a rotating head and a down-the-hole hammer that allow to reach drilling depth of 25/30 meters even with inhomogeneities of the rock keeping always high drilling speed.



Perforadora neumática ideal para la ejecución de agujeros para pasar el hilo diamantado. Está dotada de una cabeza de rotación neumática que acoplada al martillo de fondo, permite alcanzar una profundidad de 25/30 metros.



Machine pneumatique de perforation idéale pour l'exécution de trous de mine de diamètre de 95 mm, dans lesquels on fait passer le fil diamanté, complète de tête de rotation pneumatique. En accouplement avec un marteau fond-de-trous pneumatique on peut atteindre des profondeurs de 25/30 mètres, dans n'importe quel type de lithologie, même en présence d'accidents géologiques, avec des vitesses remarquables de perforation.



Perforador pneumático, ideal para a execução de furos para a passagem do fio diamantado. É dotado de uma "cabeça" de rotação pneumática que acoplada ao martelo "Fundo Foro" permite alcançar profundidades de 25/30 metros, também em presença de disomogeneidades naturais das rochas e ter elevada velocidade de perfuração.

BIG•DRILLER

Unità di perforazione oleopneumatica per l'esecuzione di fori di grande diametro (fino a 255 mm) a notevoli profondità nel sottosuolo. È dotato di testa di rotazione azionata da centralina idraulica con motore a scoppio (a richiesta elettrico) e può essere montato su dispositivo sia per l'ancoraggio al suolo o su parete.



Hydro-pneumatic drilling perforator to execute holes of big diameter (255 mm) up to large depth. It is equipped of rotating head powered by hydraulic unit connected with a diesel engine (on request electric motor) and it can be mounted on device for anchoring to the ground or fixing to the scaffolding.



Unidad de perforación oleo-neumática para la ejecución de agujeros de gran diámetro (hasta 255 mm) a notable profundidad del subsuelo. Está dotada de una cabeza de rotación accionada por central hidráulica con motor de explosión (a solicitud eléctrico). El dispositivo puede ser montado para su anclaje al suelo o a la pared.



Machine oléodynamique de perforation avec marteau fond-de-trous pneumatique pour la réalisation de trous de mine de grand diamètre (jusqu'à 255 mm), et pour atteindre des profondeurs remarquables dans le sous-sol. Elle est complétée de tête de rotation actionnée par une centrale oléodynamique commandée par un moteur à essence (ou, un moteur électrique sur demande); peut être placée sur un dispositif spécial pour l'ancrage au terrain, ou sur paroi.

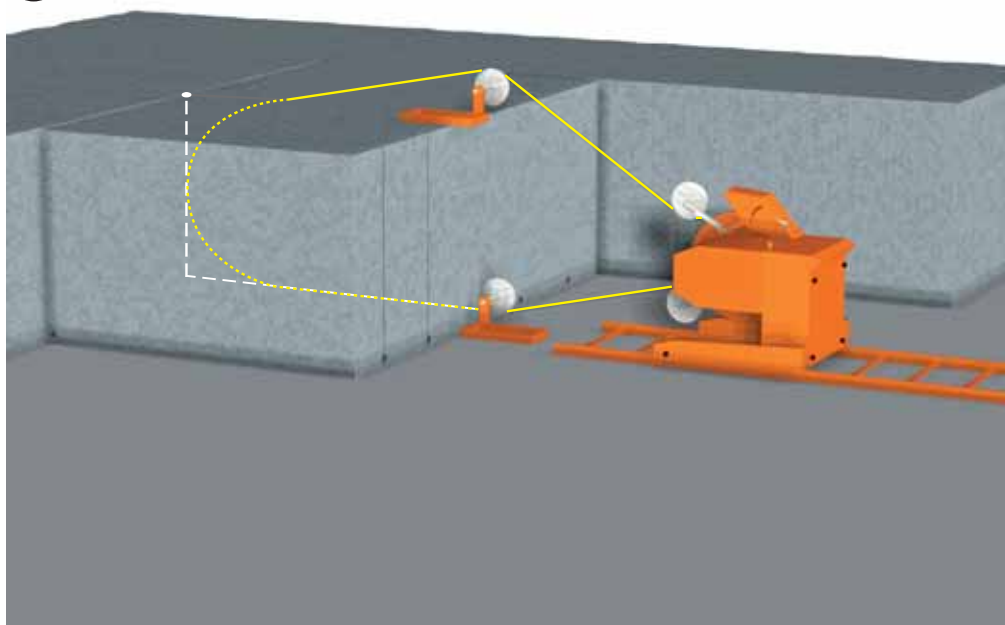


Unidade de perfuração oleopneumática, para execução de furos de grande diâmetro (até 255 mm) a notáveis profundidades no subsolo. É dotado de uma "cabeça" de rotação acionada por uma central hidráulica com motor a gasolina (ou a pedido equipado com motor elétrico), e pode ser montado sobre um dispositivo de fixação ao solo ou em paredes.

ACCESSORI

ACCESSORIES • ACCESORIOS • ACCESSOIRES • ACCESSÓRIOS

1



- ① Dispositivo per inizio e fine taglio
- ② Dispositivo per taglio a 90°
- ③ Dispositivo per taglio orizzontale
- ④ Dispositivo per il “taglio cieco”



- ① Device for starting and finishing cut
- ② Device for 90° cutting
- ③ Device for horizontal cutting
- ④ Device for the “blind cut”



- ① Dispositivo para inicio y fin de corte
- ② Dispositivo para corte 90°
- ③ Dispositivo para corte horizontal
- ④ Dispositivo para el “corte ciego”

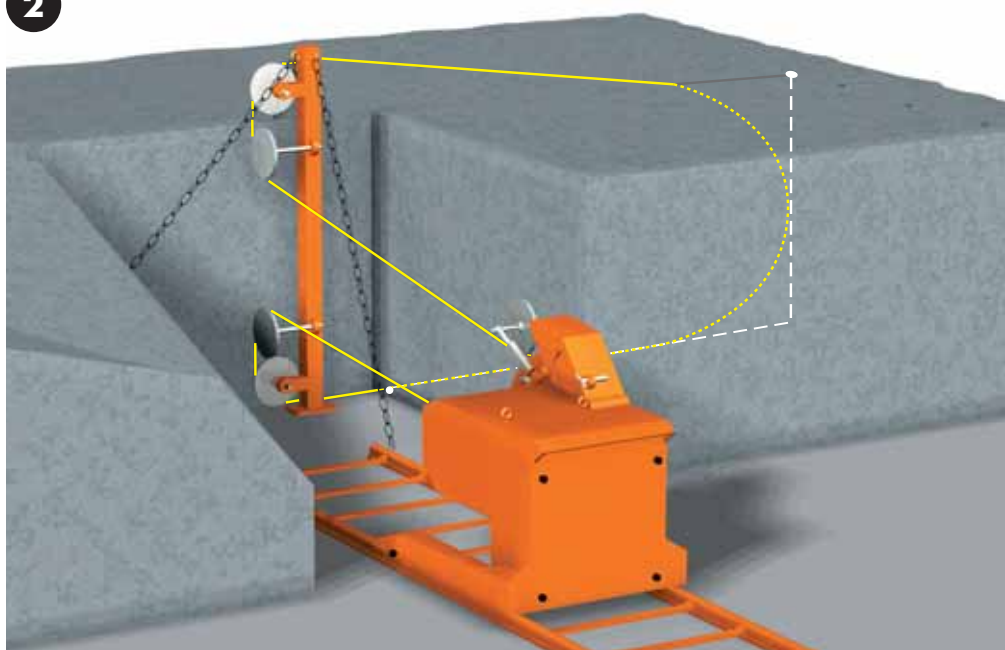


- ① Dispositif pour faciliter le démarrage du fil diamanté et pour éviter son étranglement en phases initiales et finales d'entaille
- ② Dispositif pour exécuter entailles à 90°
- ③ Dispositif pour exécuter les entailles horizontales
- ④ Dispositif pour la “coupe aveugle”

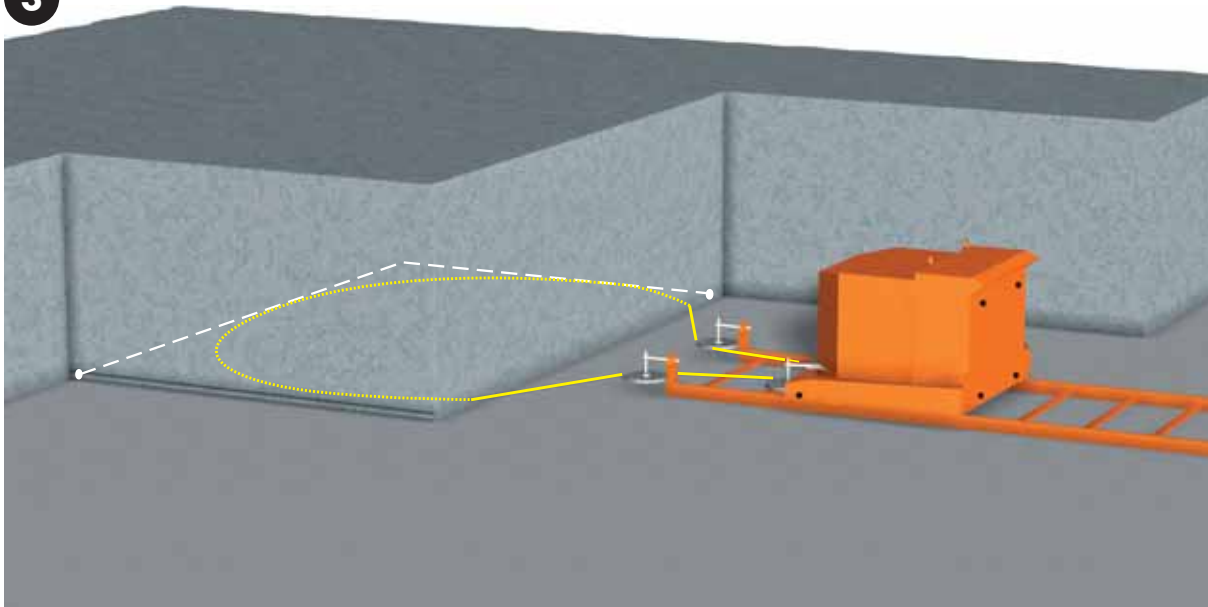


- ① Dispositivo para início e final de corte
- ② Dispositivo para corte a 90°
- ③ Dispositivo para corte horizontal
- ④ Dispositivo para “corte cego”

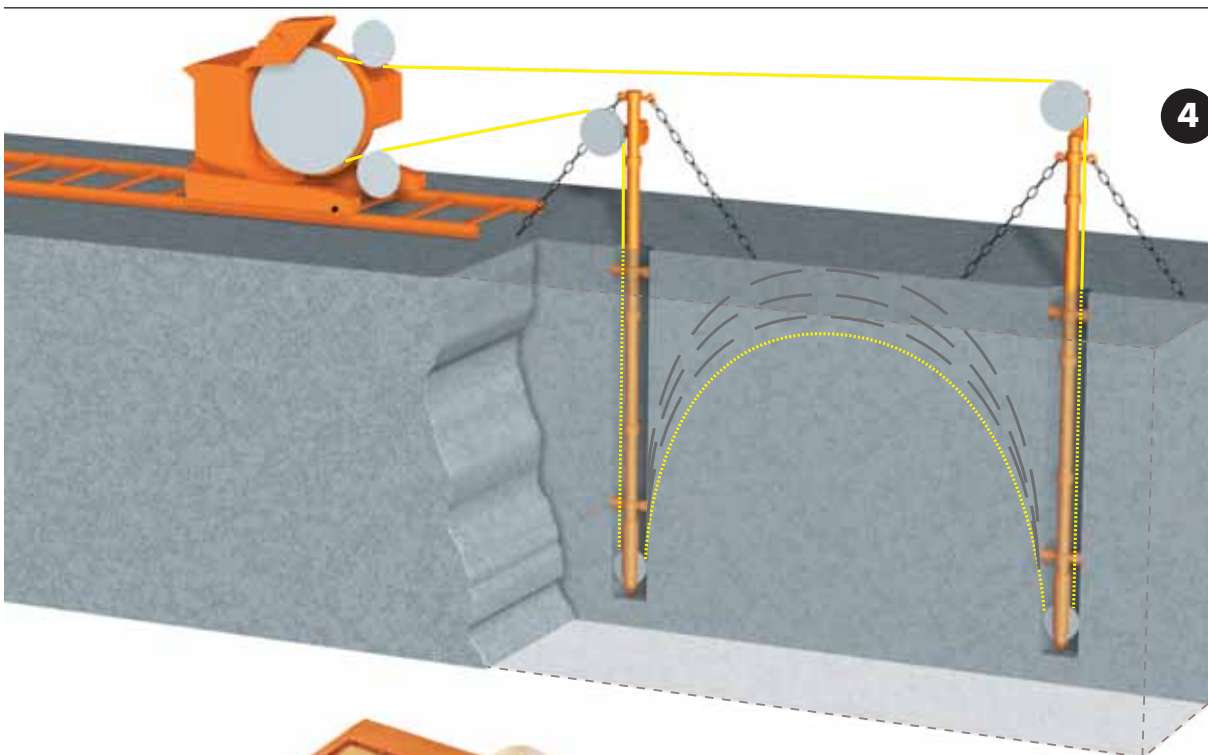
2



3



4



5



Schermo protettivo a riparo dell'operatore



Protective screen for the diamond wire saw operator



Ecran de protection pour l'opérateur



Pantalla protectora para el abrigo del trabajador



Escudo de proteção para operador de máquina a fio diamantado

ACCESSORI

ACCESSORIES • ACCESORIOS • ACCESSOIRES • ACCESSÓRIOS



6

Attrezzatura per taglio, giunzione e ricostruzione del filo diamantato



Equipment for cutting, joining and reconstructing the diamond wire



Equipo para corte, unión y reconstrucción del hilo diamantado



Équipement pour la coupe et la jonction du fil diamanté



Aparelhagem para corte, junção e reconstrução do fio diamantado



7

Banco per la ricostruzione del filo diamantato non plastificato



Bench unit for assembling the not plastified diamond wire



Banco para la reconstrucción de hilo no plastificado



Banc pour la reconstitution du fil diamanté non plastifié



Bancada para a montagem remontagem de fio diamantado não plastificado

MARINI[®]
QUARRIES GROUP

28844 Villadossola (VB) ITALY

Tel. + 39 0324 575106 r.a. - Fax + 39 0324 54096

E-Mail: MariniQG@MariniQG.it

Web site: www.MariniQG.it